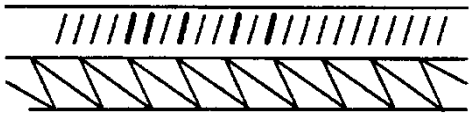
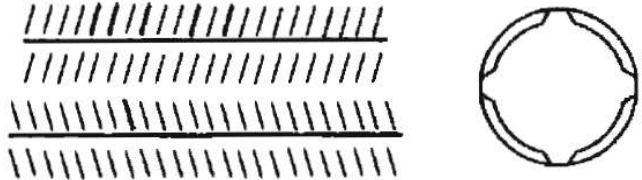


Producteur agréé : BSW Badische Stahlwerke Kehl GmbH (données du 20200814)

Numéro d'immatriculation : **38**

Graudenzersstraße 45
 DE – 77694 KEHL/RHEIN
 ALLEMAGNE

Phone 00.49/7851830
 Fax 00.49/785183496
 e-mail info@bsw-kehl.de

<p align="center">LAMINE BE 500 S BARRES</p> <p align="center">Diamètres 10 mm – 40 mm TEMPCORE 500</p> <p>Aptitude complémentaire pour essai de traction après pliage/dépliage suivant PTV 310 pour les diamètres 10 - 16 mm</p>	<p align="center">0 1 2 1</p> 
<p align="center">LAMINE ETIRE BARRES BE 500 TS</p> <p align="center"><i>Nouveau profil TWR</i></p> <p align="center">Diamètre 6 - 8 mm</p> <p>Aptitude complémentaire pour essai de traction après pliage/dépliage suivant PTV 310</p>	<p align="center">0 1 2 1</p> 

Organisme de vente :

Best GmbH Marketing Services
 Weststrasse 31
 DE – 77694 KEHL
 ALLEMAGNE

Tel 0049 7851 83 508
 Fax 0049 6271 82 11 997