

**Producteur agréé : BSW Badische Stahlwerke
Hattersheim GmbH** (données du 20220208)

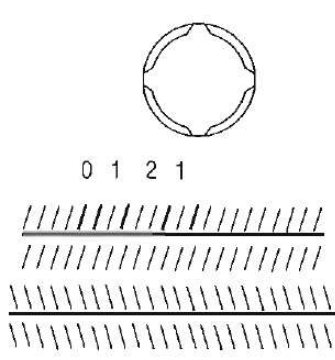
Graudenzler Str. 45, DE - 77694 KEHL/RHEIN

Numéro d'immatriculation : **37**

Site de production :

Rheinstrasse 31-39
DE – 65795 HATTERSHEIM
ALLEMAGNE

Phone +49 6190 918817
Fax +49 6190 918840
e-mail hattersheim-qs@hbs-gmbh.net

<p>LAMINE ETIRE BE 500 TS TWR Diamètres 6 mm - 20 mm BOBINES Diamètres 6 mm - 25 mm BARRES</p> <p>Aptitude complémentaire pour essai de traction après pliage/dépliage suivant PTV 310 pour les diamètres 6 - 16 mm</p>	 <p>0 1 2 1</p>
---	---

Organisme de vente :

Best GmbH Marketing Services
Weststrasse 31
DE – 77694 KEHL
ALLEMAGNE

Tel +49 7851 83 508
Fax +49 6271 82 11 997